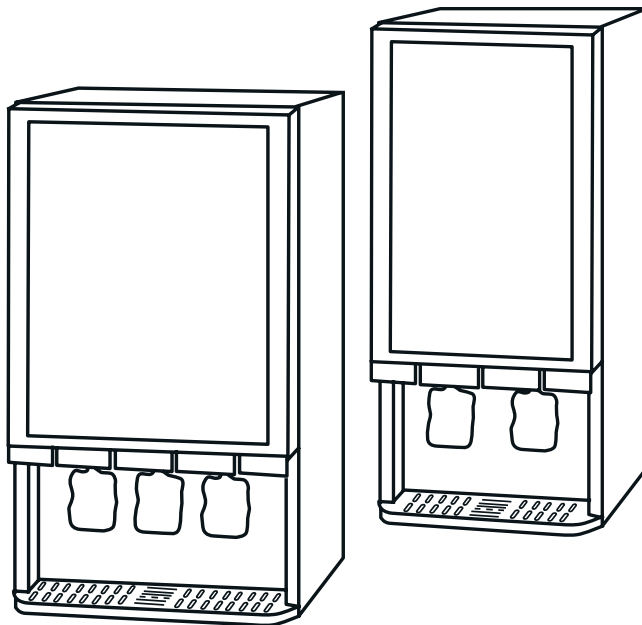


Bedienungsanleitung

Bag-In-Box Dispenser

(nur für den gewerblichen Gebrauch)



Inhaltsverzeichnis

1	Einleitung	4
2	Wichtige Gebrauchs- und Sicherheitshinweise	5
2.1	Sicherheitshinweise	5
2.2	Erklärung der Sicherheitshinweise	5
2.3	Allgemeine Sicherheitshinweise	5
3	Bestimmungsgemäße Verwendung	6
4	Gerät auspacken	7
5	Gerätebeschreibung	8
6	Technische Angaben	9
6.1	Kühlmittel	10
7	Installation	11
7.1	Aufstellen	11
7.2	Nivellieren	12
8	Inbetriebnahme	12
8.1	Vor der ersten Inbetriebnahme	12
8.2	Gerät am Stromnetz anschließen	12
9	Betrieb	13
9.1	Gerät einschalten	13
9.2	Temperatur einstellen	13
9.3	Betriebsgeräusche	14
10	Befüllen des Kühlschranks	14
11	Anschalten der LED-Türbeleuchtung (optional)	16
12	Austauschen der Tür-Folie	16
13	Austauschen der Hähne / Platzhalter	17
14	Abtauen / Abschalten	18
15	Instandhaltung	18
15.1	Reinigung und Pflege	18
15.2	Reinigung der Tropfschale	19
15.3	Reinigung der Klemm-Zapfhähne	19
16	Reparaturen	19
17	Was tun wenn ... Problemlösungen	20
18	Tipps zur Energieeinsparung	21
19	Entsorgung Altgerät	21
20	Kundendienst	22
21	Gewährleistungsbedingungen	23

Vielen Dank für Ihr Vertrauen,

ab sofort erleichtert Ihnen ein Gastro-Cool Kühlmöbel den Arbeitsalltag! Dazu möchten wir Sie beglückwünschen. Denn alle unsere Geräte sind auf die Bedürfnisse von Handel und Gastronomie perfekt zugeschnitten. Viele davon haben sogar einen eingebauten Werbeeffekt. Neugierig?

Dann schauen Sie doch mal auf **www.Gastro-Cool.com!** Dort finden Sie alle unsere innovativen Kühllösungen. Viel Spaß!

www.Bag-in-a-Box.info

Besuchen Sie bitte auch das Informationsportal BAG IN A BOX www.Bag-in-a-Box.info. Auf der Website finden Sie eine umfassende Datenbank für alle Bag-In-Box Produkte. Ob Sie nach einem neuen Wein für den Ausschank oder eine neue Abfüllmaschine suchen hier finden Sie ihr Bag-In-Box Produkt - schnell und umfassend. Übersichtlich nach Kategorien geordnet.

1 Einleitung

Dieses Gerät entspricht den geltenden EG-Sicherheitsbestimmungen in Bezug auf elektrische Geräte. Es wurde nach aktuellem Stand der Technik produziert.

Bevor Sie das Gerät in Betrieb nehmen, lesen Sie diese Gebrauchsanweisung aufmerksam durch. Sie enthält wichtige Hinweise für den Betrieb und den Unterhalt des Gerätes. Eine unsachgemäße Verwendung des Gerätes kann Schäden verursachen.

Bewahren Sie die Gebrauchsanweisung zum späteren Nachschlagen auf. Geben Sie sie an eventuelle Nachbesitzer weiter. Bei Fragen zu Themen, die in dieser Gebrauchsanweisung für Sie nicht ausführlich genug beschrieben sind, kontaktieren Sie bitte den Kundendienst.

2 Wichtige Gebrauchs- und Sicherheitshinweise

Dieser Kühlschrank darf nicht von Kindern unter 12 Jahren oder von Personen mit körperlichen oder sensorischen Einschränkungen, unbeaufsichtigt benutzt werden. Benutzen Sie den Kühlschrank nur wenn Sie alles verstanden haben und die damit verbundenen Gefahren verstehen.

2.1 Sicherheitshinweise

Alle Sicherheitshinweise in dieser Gebrauchsanweisung sind mit einem Warnsymbol versehen. Sie weisen frühzeitig auf mögliche Gefahren hin.

Diese Informationen sind unbedingt zu lesen und zu befolgen.

2.2 Erklärung der Sicherheitshinweise



WARNUNG

bezeichnet eine gefährliche Situation, welche bei Nichtbeachtung zu schwerwiegenden Verletzungen oder Tod führen kann!



VORSICHT

bezeichnet eine gefährliche Situation, welche bei Nichtbeachtung zu leichten oder mäßigen Verletzungen führen kann!

WICHTIG

Bezeichnet eine Situation, welche bei Nichtbeachtung erhebliche Sach- oder Umweltschäden bewirken kann.

2.3 Allgemeine Sicherheitshinweise

Ziehen Sie im Notfall sofort den Stecker aus der Steckdose.



WARNUNG

Fassen Sie den Stecker am Elektrokabel beim Einstecken und Herausziehen nie mit feuchten oder nassen Händen an. Es besteht Lebensgefahr durch Stromschlag!

- Ziehen Sie den Stecker nicht am Kabel aus der Steckdose.
- Ziehen Sie vor jedem Reinigungs- oder Wartungseingriff den Stecker aus der Steckdose.
- Wenn das Kabel oder der Stecker beschädigt sind, dürfen Sie das Gerät nicht mehr benutzen.
- Ein beschädigtes Stromversorgungskabel muss unverzüglich durch den Lieferanten, Fachhändler oder Kundendienst ersetzt werden.
- Außer den in dieser Gebrauchsanweisung beschriebenen Reinigungs- und Wartungsarbeiten dürfen keine Eingriffe am Gerät vorgenommen werden. Handlungen entgegen diese Anweisung können zum Verlust der Gewährleistung führen.



WARNUNG

Kinder dürfen nicht mit oder in dem Gerät spielen.

3 Bestimmungsgemäße Verwendung

Der Kühlschrank ist ausschließlich für den gewerblichen Einsatz bestimmt. Er eignet sich zum Kühlen von Bag-In-Box Produkten mit „Klemmschlauch“. Wird das Gerät zweckentfremdet oder falsch bedient, kann vom Hersteller keine Haftung für eventuelle Schäden übernommen werden.

Umbauten oder Veränderungen am Kühlschrank sind aus Sicherheitsgründen nicht zulässig.

Sollten Sie den Kühlschrank für andere Zwecke als zum Kühlen von Lebensmitteln benutzen, beachten Sie bitte, dass vom Hersteller keine Haftung für eventuelle Schäden übernommen werden kann.

4 Gerät auspacken

Die Verpackung muss unbeschädigt sein. Überprüfen Sie den Kühlschrank auf Transportschäden. Ein beschädigtes Gerät auf keinen Fall anschließen. Wenden Sie sich im Schadensfall bitte an den Lieferanten.



WARNUNG

**Verpackungsteile (z.B. Folien, Styropor) können für Kinder gefährlich sein. Erstickungsgefahr!
Verpackungsmaterial von Kindern fernhalten.**

Entsorgung Verpackungsmaterial

Achten Sie auf eine umweltgerechte Entsorgung.

Transportschutz entfernen

Das Gerät sowie Teile der Innenausstattung sind für den Transport geschützt. Entfernen Sie alle Klebebänder. Kleberückstände können Sie mit Reinigungsbenzin entfernen. Entfernen Sie alle Klebebänder und Verpackungsteile auch aus dem Inneren des Gerätes.

Lieferumfang

Zum Lieferumfang des Gerätes **GCBIB20** gehören:

- 2 Zapfhähne, 1 Platzhalter für Zapfhähne, 1 Tropfschale

Zum Lieferumfang des Gerätes **GCBIB30** gehören:

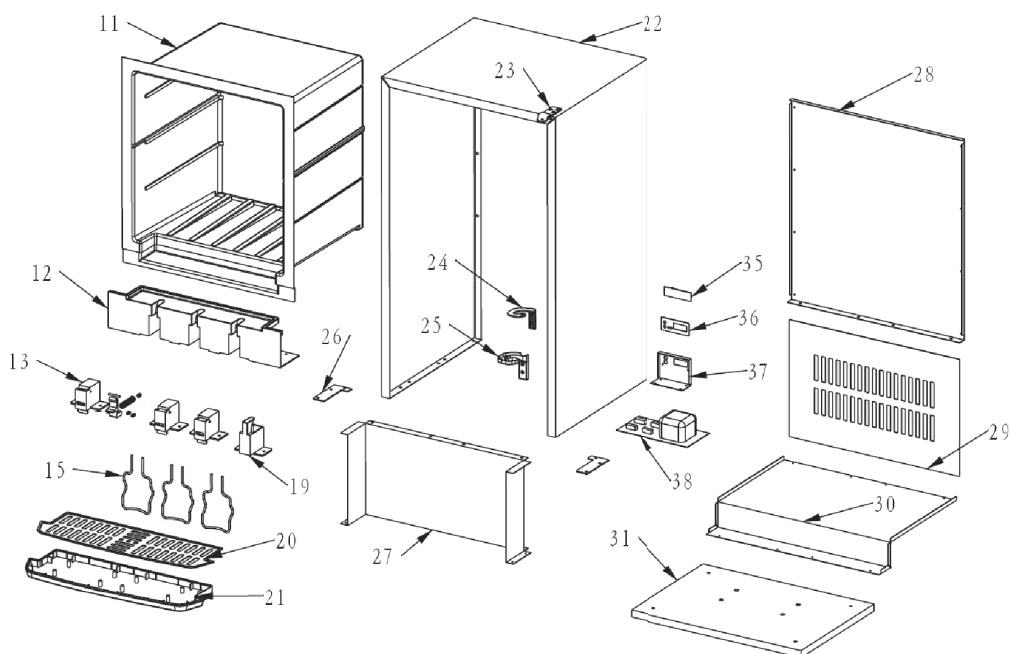
- 3 Zapfhähne, 2 Platzhalter für Zapfhähne, 1 Tropfschale

Optional können folgende Extras geordert werden:

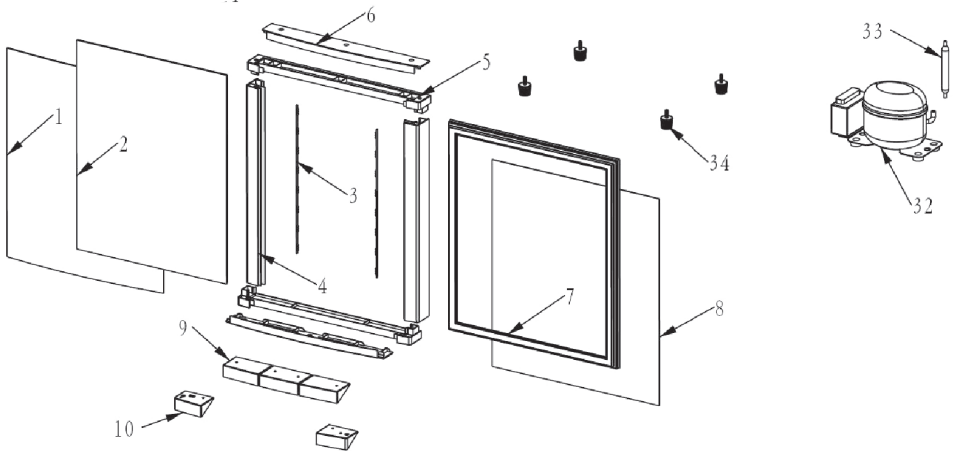
- Türe mit LED Beleuchtung - Standard
- Türe mit LED Beleuchtung - DeLux
(100% gleichmäßige Ausleuchtung)
- Einschubregale für die optimierte Lagerung von „Standard“-Bag-In-Box
- Verbindungsstücke für Bag-In-Box Getränke mit Zapfhahn (z.B. Vitop, Vinitap)

5 Gerätebeschreibung

- | | |
|-------------------------------|---------------------------|
| 1. Plexiglas Abdeckung | 8. Rückwand |
| 2. Plexiglas Scheibe | 9. Türdekoration |
| 3. LED Beleuchtung (optional) | 10. Türdekoration schwarz |
| 4. Rechter & linker Türrahmen | 11. Innenraum |
| 5. Ober & unterer Türrahmen | 12. Schlauchführung |
| 6. Abdeckung Türrahmen | 13. Zapfhahn |
| 7. Dichtung | |



- 20. Abdeckung Tropfschale
- 21. Tropfschale
- 22. Körper
- 23. Oberes Scharnier
- 24. Unteres Scharnier
- 25. Abdeckung Scharnier
- 26. Einschubhilfe Tropfschale
- 27. Frontwand
- 28. Rückwand A
- 29. Rückwand B
- 30. Rückwand B
- 31. Bodenplatte
- 32. Kompressor
- 33. Trockner
- 34. FüÙe
- 35. Aufkleber
- 36. Temperatureinstellung
- 37. Abdeckung
- 38. Steuereinheit

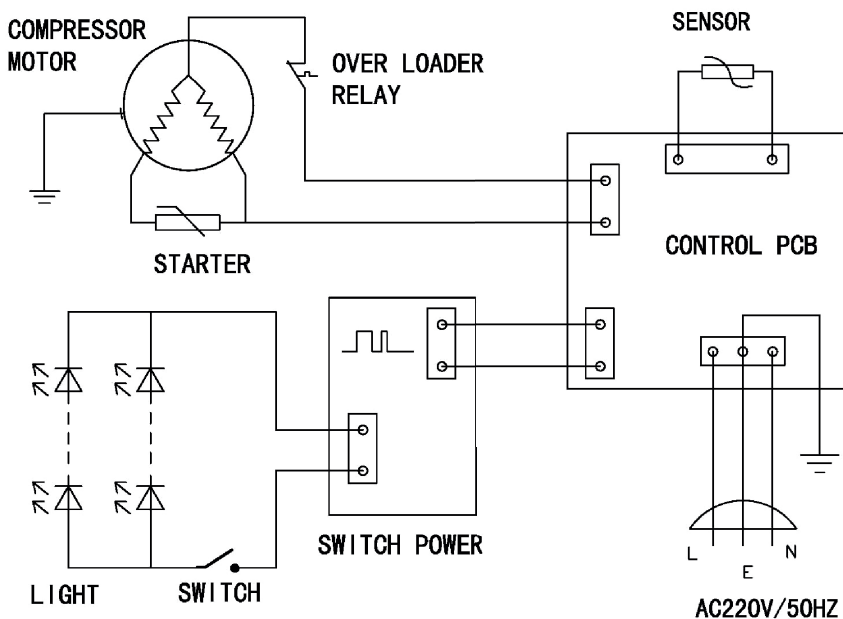


6 Technische Angaben

Modell-Nr.	GCBIB20	GCBIB30
Klimaklasse	0, 1, 2, 3, 4, 6 / N	0, 1, 2, 3, 4, 6 / N
Schäumungsmittel	Cyclopentan	Cyclopentan
Volumen	48 L	65 L
Kapazität	2 x 10L „Slim“ BIB 1 x 10L „Standard“ BIB	3 x 10L „Slim“ BIB 2 x 10L „Standard“ BIB
Sicherheitsklasse	1	1
Volt	230 V	230 V
Frequenz	50 Hz	50 Hz
Nennstrom	0,35 A	0,35 A
Watt	90 W	90 W
Energie-Verbrauch	~0,7 kWh / 24 h	~0,8 kWh / 24 h
Kühlmittel	R600a (25 g)	R600a (25 g)
Abmessungen H x W x D	82,5 x 37,5 x 50 cm	82,5 x 48 x 50 cm
Gewicht	27,5 kg	28,5 kg

Alle gerätespezifischen Daten sind durch den Gerätehersteller nach europaweit genormten Messverfahren unter Laborbedingungen ermittelt worden. Sie sind in der EN16902 festgehalten. Der tatsächliche Energieverbrauch der Geräte während des Einsatzes hängt natürlich vom Aufstellungsort und vom Nutzerverhalten ab und kann daher auch höher liegen als die vom Gerätehersteller unter Normbedingungen ermittelten Werte.

Schaltplan



6.1 Kühlmittel

**VORSICHT**

Das Gerät enthält im Kühlmittelkreislauf das Kühlmittel Isobutan (R600a), ein Naturgas mit hoher Umweltverträglichkeit, das brennbar ist. Achten Sie beim Transportieren und Aufstellen des Gerätes darauf, dass keine Teile des Kühlkreislaufes beschädigt werden.

Vorgehen bei beschädigtem Kühlkreislauf:

- Offenes Feuer und Zündquellen unbedingt vermeiden
- Den Raum, in dem das Gerät steht, gut durchlüften

7 Installation

6.1 Aufstellen

Das Gerät sollte in einem gut belüfteten und trockenen Raum stehen. Die Umgebungstemperatur wirkt sich auf den Stromverbrauch und die einwandfreie Funktion des Gerätes aus.

Eine ausreichende Luftzirkulation an der Geräterückwand und -oberkante muss gewährleistet sein. Für eine optimale Belüftung des Gerätes müssen die minimalen Lüftungsquerschnitte eingehalten werden: Das bedeutet, stellen Sie den Kühlschrank mindestens 10 cm von der Wand entfernt hin, des Weiteren muss rechts und links je 10 cm und oberhalb 30 cm Platz sein. Das Gerät auf einem festen und glatten Untergrund verwenden.

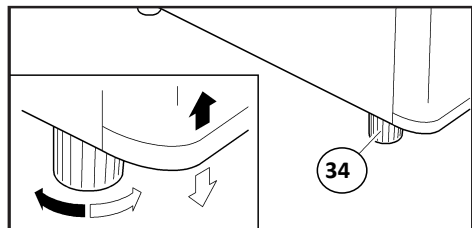
WICHTIG

- Das Gerät darf nicht direkter Sonneneinstrahlung ausgesetzt sein.
- Das Gerät darf nicht an Heizkörpern, neben einem Herd oder sonstigen Wärmequellen stehen.
- Das Gerät muss so aufgestellt werden, dass der Netzstecker zugänglich ist.
- Das Gerät darf nur an einem Ort stehen, dessen Umgebungstemperatur der Klimaklasse entspricht, für die das Gerät ausgelegt ist.
- Das Gerät muss so aufgestellt sein, dass die Lüftungsöffnungen auch im eingebauten Zustand frei von Hindernissen sind.

Dieses Gerät ist für den Betrieb in Klimazonen vorgesehen, in denen die maximale Temperatur von 16 bis 32 °C und die maximale Luftfeuchtigkeit von 70% liegen.

6.2 Nivellieren

Bei unebener Auflagefläche kann das Gerät mit den vorderen Füßen ausbalanciert werden. Drehen Sie am Fuß (34), bis das Gerät horizontal und ohne zu wackeln fest auf dem Boden steht.



8 Inbetriebnahme

8.1 Vor der ersten Inbetriebnahme

Nach dem Transport sollte das Gerät für mindestens 24 Stunden stehen, damit sich das Kühlmittel vom Geräteöl trennen und im Kompressor sammeln kann. Die Nichtbeachtung könnte den Kompressor beschädigen und damit zum Ausfall des Gerätes führen. Der Gewährleistungsanspruch erlischt in diesem Fall.

Reinigen Sie den Innenraum des Kühlschranks mit allen sich darin befindenden Zubehörteilen mit handelsüblichen milden Reinigungsmitteln.



WARNUNG:

Lagern Sie keine explosiven Stoffe und keine Produkte mit brennbaren Treibgasen (z. B. Spraydosen) im Gerät.

ACHTUNG! Bitte darauf achten, dass der untere Boden des Kühlschranks nicht mit Flaschen voll gestellt wird, da sonst der Ablauf des Tauwassers in die Auffangschale nicht gewährleistet ist.

Das Regal hat eine maximale Tragkraft von 12 kg.

8.2 Gerät am Stromnetz anschließen

WICHTIG

Das Gerät muss unbedingt vorschriftsmäßig geerdet sein. Zu diesem Zweck ist der Stecker des Anschlusskabels mit dem dafür vorgesehenen Kontakt versehen.

WICHTIG

Rufen Sie einen Elektrofachmann, wenn der Stecker nicht in die Steckdose passt. Versuchen Sie nicht den Stecker mit Gewalt in die Steckdose zu stecken.

WICHTIG

Sollten Sie das Gerät vom Stromnetz trennen, oder sollte es zu einem Stromausfall kommen: Warten Sie 5 Minuten, bevor Sie das Gerät wieder in Betrieb nehmen.

9 Betrieb

9.1 Gerät einschalten

Zum Einschalten des Geräts Netzstecker in die Steckdose stecken.

9.2 Temperatur einstellen

Die Temperatur kann von 0°C bis 18°C eingestellt werden. Die Einstellung erfolgt über das drücken der UP (wärmer) und DOWN (kälter) Tasten.



ANMERKUNG

Bitte beachten Sie, dass sich die Temperatur in Abhängigkeit von der Umgebungstemperatur (Aufstellungsort), von der Häufigkeit des Türöffnens und der Bestückung ändert. Bitte beachten Sie das Mindesthaltbarkeitsdatum der Produkte.

WICHTIG

Hohe Raumtemperaturen (wie z.B. an heißen Sommertagen) und eine kalte Temperatureinstellung können zu fortdauerndem Kühlschranks-Betrieb führen. Der Grund dafür ist, dass der Kompressor kontinuierlich laufen muss, um die niedrige Temperatur im Gerät beizubehalten. Das Gerät ist nicht in der Lage automatisch abzutauen, da dies nur möglich ist, wenn der Kompressor nicht läuft (s. Abschnitt Abtauen). Es kann daher passieren, dass sich eine dicke Reif- oder Eisschicht an der hinteren Innenwand bildet.

9.3 Betriebsgeräusche

Normale Geräusche

- Murmeln – das Geräusch wird vom Kompressor verursacht, wenn er in Betrieb ist. Es ist stark, wenn er ein- oder ausschaltet.
- Flüssigkeitsgeräusch – es entsteht durch die Zirkulation des Kühlmittels im Aggregat.
- Klickgeräusche – der Temperaturregler schaltet den Kompressor ein oder aus.

10 Befüllen des Kühlschranks

Öffnen Sie den Bag-In-Box-Karton an der perforierten Stelle, ziehen Sie dann den Gummischlauch aus der Kartonage. Beachten Sie, dass der Schlauch sich nicht knickt oder verdreht.

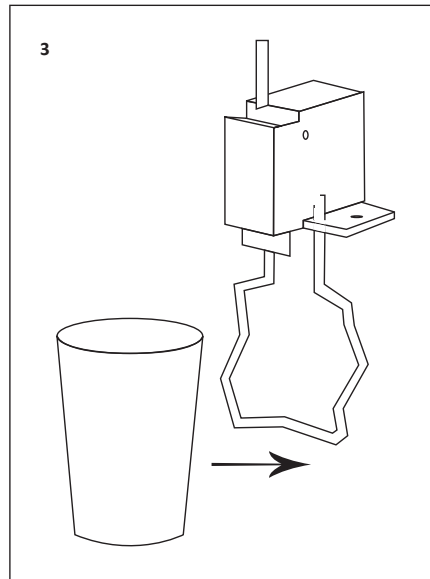
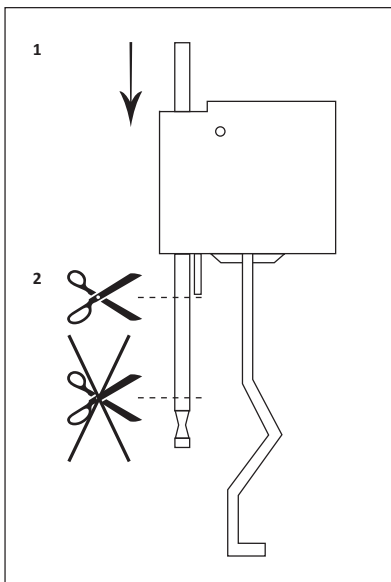
Öffnen Sie die Türe des Gerätes und stellen Sie den Beutel mit dem Schlauch nach unten / vorne in das Gerät, sodass der Beutel mittig über einem der zwei bzw. drei Zapfhähne steht.

Drücken Sie den Zapfbügel vollständig nach hinten und drücken Sie den Schlauch von oben durch das Quetschventil (siehe Bild 1).

Ziehen Sie bei gedrücktem Zapfbügel den Schlauch auf der Unterseite des Zapfhahns ca. 2 cm heraus. Der Schlauch darf nicht geknickt oder verdreht sein!

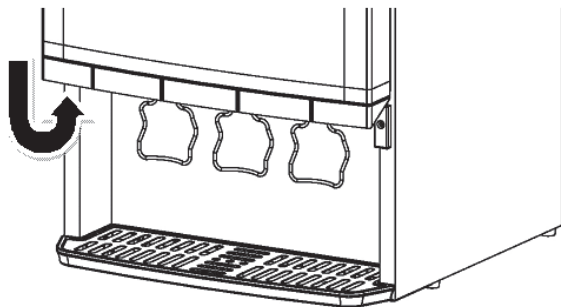
Lassen Sie den Zapfbügel los und schneiden Sie den Schlauch unmittelbar unter dem Zapfhahn mit einer Schere ab (siehe Bild 2).

Schließen Sie anschließend Türe. Über Betätigung des Zapfbügels können Sie die gewünschte Menge Flüssigkeit entnehmen (siehe Bild 3).



11 Anschalten der LED-Türbeleuchtung (optional)

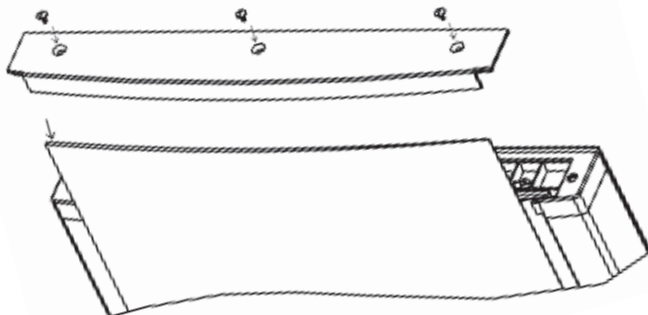
Der Lichtschalter der LED-Türbeleuchtung befindet sich im unteren Rahmen der Türe auf der linken Seite.



12 Austauschen der Tür-Folie

Um die Türe mit einem Bild bzw. Werbebotschaft zu versehen lösen Sie die drei Schrauben auf dem oberen Türrahmen und nehmen der Rahmen ab.

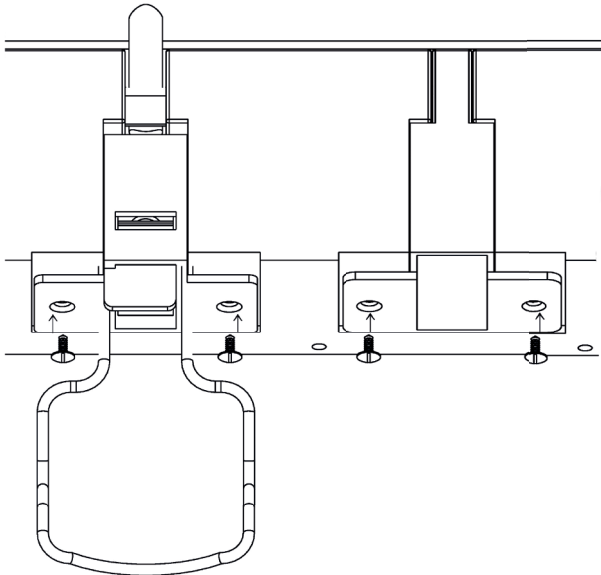
Beim ersten Austausch ziehen Sie die schwarze Schutzfolie nach oben aus der Tür hinaus. Danach schieben Sie neue transluzente (lichtdurchlässige) Folie von oben ein. Alternativ lässt sich auch die Plexiglas-Scheibe, die unterhalb schwarzen Schutzfolie liegt, mit einem Aufkleber bekleben. Danach setzen Sie den Rahmen wieder an seine Position und befestigen die drei Schrauben.



13 Austauschen der Hähne / Platzhalter

Sollten nicht alle Hähne benutzt werden empfiehlt es sich, diese gegen Platzhalter auszutauschen. Dies hilft Ihnen bei der Handhabung des Geräte: Kunden und Mitarbeiter werden nicht verwirrt sollte ein Hahn nicht „funktionieren“. Zudem sparen Sie Energie, da die Kälte nicht durch die Öffnung entweichen kann.

Lösen Sie hierzu die beiden Schrauben und ziehen danach den Hahn / Platzhalter nach unten ab. Danach befestigen Sie Platzhalter / Hahn an der Lücke und befestigen die Schrauben.



14 Abtauen / Abschalten

Während der Phasen des Kühlens und Abtauens bildet sich an der Innenwand eine dünne Eisschicht oder Wassertropfen. Das Tauwasser fließt in eine Auffangschale und verdunstet. Bitte achten Sie darauf, dass der Abfluss nicht durch Flaschen, etc. blockiert wird und der Abflusskanal nicht verstopft ist. Dieser kann mit einem Pfeifenreiniger oder einer kleinen Bürste vorsichtig gereinigt werden.

Zwar hat Ihr Kühlschrank eine automatische Abtauerung; sollte sich jedoch eine dickere Eisschicht im Inneren des Gerätes bilden, sollten Sie es gelegentlich per Hand abtauen. Verfahren Sie hierbei wie in Punkt 10.1 beschrieben. Ggf. können Sie, um die Abtauerung zu beschleunigen, eine Schüssel mit warmem Wasser in das Gerät stellen oder einen Fön benutzen.

15 Instandhaltung

15.1 Reinigung und Pflege

Bei Verschmutzung des Gerätes gehen Sie wie folgt vor:

1. Vor Reparaturen oder Reinigungsarbeiten muss die Stromzufuhr unterbrochen werden (Stecker ziehen!) und die Geräterückwand muss vollständig abgekühlt sein.
2. Reinigen Sie den Innenraum (auch Rückwand und Boden) mit warmem Wasser und einem milden Reinigungsmittel. Verwenden Sie keine aggressiven Reinigungsmittel!
3. Trocknen Sie alle Oberflächen sorgfältig.
4. Schließen Sie nach der Reinigung den Kühlschrank wieder am Stromnetz an.
5. Reinigen Sie das Gerät nie mit Dampfreinigungsgeräten.
6. Kühlschrank in regelmäßigen Zeitabständen reinigen und Kondenswasser-Abfluss kontrollieren.
7. Die Innenbeleuchtung des Kühlschranks sollte ausschließlich vom Hersteller oder autorisierten Kundendienst ausgetauscht werden. Das Leuchtmittel muss über die gleiche Stromart, Spannung und Größe wie auf den Typenschild angegeben verfügen.
8. Wir empfehlen die jährliche Reinigung des Kondensators zur Erhaltung der Leistung.

15.2 Reinigung der Tropfschale

Sollten sich Getränkereste in der Tropfschale befinden, können schnell unangenehme Gerüche entstehen. Daher empfiehlt es sich diese täglich zu reinigen. Nehmen sie die Abdeckung ab und entleeren die Schale. Danach waschen Sie die Schale mit warmen Wasser und sanften Reinigungsmittel. Reiben Sie die Schale und Abdeckung nach der Reinigung mit einem Tuch trocken.

15.3 Reinigung der Klemm-Zapfhähne

Sollten die Zapfhähne verunreinigt sein. Nutzen Sie eine weiche Bürste, weichen Schwamm oder Tuch mit warmem Wasser und einem sanften Reinigungsmittel. Sollten die Hähne stark verschmutzt sein, können Sie abgenommen werden und unter laufendem warmen Wasser gereinigt werden.

Trocknen Sie die Hähne nach der Reinigung mit einem weichem Tuch.

11 Reparaturen



WARNUNG

Reparaturen an elektrischen Geräten dürfen ausschließlich von unserem Kundendienst ausgeführt werden. Eine falsch bzw. nicht fachgerecht durchgeführte Reparatur bringt Gefahr für den Benutzer und führt zu einem Verlust des Gewährleistungsanspruchs!



WARNUNG

Der Kältemittelkreislauf darf nicht beschädigt / unterbrochen werden.



WARNUNG

Keine technischen Geräte in Lebensmittelfächern aufbewahren, ausgenommen, es handelt sich um vom Hersteller empfohlene Geräte.

17 Was tun wenn... Problemlösungen

Der Aufbau des Gerätes gewährleistet einen störungsfreien Betrieb sowie eine lange Lebensdauer. Sollte es dennoch während des Betriebes zu einer Störung kommen, prüfen Sie, ob diese auf einen Bedienungsfehler zurückzuführen ist.

Nachfolgende Störungen können Sie durch Prüfung der möglichen Ursachen selbst beheben:

Störung	Mögliche Ursachen	Maßnahmen
Das Gerät kühlt nicht	Ist der Netzstecker nicht in der Steckdose? Hat die Sicherung der Steckdose ausgelöst?	Netzstecker richtig in die Netz-Steckdose stecken. Sicherung einschalten, eventuell Fachbetrieb hinzurufen.
Das Gerät ist laut im Betrieb	Steht das Gerät nicht senk- und waagrecht?	Gerät über Füße einstellen. Strömungsgeräusche im Kühlkreislauf sind normal.
Wasser steht auf dem Boden des Kühlgerätes	Ist der Temperaturregler richtig eingestellt? Ist der Tauwasserkanal verstopft? Ist der Tauwasserablauf durch Flaschen auf dem Boden blockiert?	Temperaturreglereinstellung korrigieren. Ablauföffnung mit Pfeifenreiniger säubern. Flaschen auf einem Regalboden abstellen.
Das Gerät kühlt nicht richtig	Ist die Belüftung des Gerätes gewährleistet?	Belüftungsschlitz freiräumen, Gerät frei aufstellen.

18 Tipps zur Energieeinsparung

Stellen Sie das Gerät nicht in der Nähe von Herden, Heizkörpern oder anderen Wärmequellen auf. Bei hoher Umgebungstemperatur läuft der Kompressor häufiger und länger. Dies führt zu einem vermeidbar hohem Stromverbrauch. Achten Sie auf ausreichende Be- und Entlüftung am Gerätesockel und an der Geräterückseite. Lüftungsöffnungen dürfen niemals abgedeckt werden.

Die Tür sollte nur so lange wie nötig geöffnet bleiben.

Die Türdichtungen Ihres Gerätes müssen vollkommen intakt sein, damit die Türen richtig schließen.

Die Temperatur nicht kälter als notwendig einstellen.

19 Entsorgung Altgerät

Achten Sie auf eine umweltgerechte Entsorgung. Machen Sie ausgediente Altgeräte vor der Entsorgung unbrauchbar.



Dieses Gerät ist ausgezeichnet lt. Vorgabe der Europäischen Entsorgungsvorschrift 2012/19/EU - WEEE.

Sie stellt sicher, dass das Produkt ordentlich entsorgt wird. Durch die umweltfreundliche Entsorgung stellen Sie sicher, dass eventuelle gesundheitliche Schäden durch Falschentsorgung vermieden werden.

Das Symbol der Tonne auf dem Produkt oder den Begleitpapieren zeigt an, dass dieses Gerät nicht wie Haushaltsmüll zu behandeln ist. Stattdessen soll es dem Sammelpunkt für die Wiederverwertung von elektrischen und elektronischen Gerätschaften zugeführt werden.

Die Entsorgung muss nach den jeweils örtlich gültigen Bestimmungen vorgenommen werden.

Für weitere Informationen wenden Sie sich bitte an Ihre örtliche Behörde oder Entsorgungsfirma.

20 Kundendienst

Kann eine Störung anhand der zuvor aufgeführten Hinweise nicht beseitigt werden, rufen Sie bitte den Kundendienst. Führen Sie in diesen Fall keine weiteren Arbeiten, vor allem nicht an den elektrischen Teilen des Gerätes, selbst aus. Öffnen Sie die Tür nicht unnötig oft um einen Kälteverlust zu vermeiden.

Zuständige Kundendienstadresse Deutschland:

EGS GmbH	Customer Fon No.:	+49 (0) 29 44 / 97 16-6
Dieselstraße 1	Fax:	+49 (0) 29 44 / 97 16-77
D-33397 Rietberg	E-Mail:	kontakt@egs-gmbh.de

EU / Welt: Kontaktieren Sie den Hersteller oder Ihren Händler

Gastro-Cool GmbH & Co. KG	Fon No.:	+49 (0) 2154 484 60-0
Hans-Böckler-Str. 8	Fax:	+49 (0) 2154 484 60-20
D-47877 Willich	E-Mail:	Info@Gastro-Cool.com
	Web:	www.Gastro-Cool.com

Halten Sie bitte für den Kundendienst folgende Informationen bereit:

- Vollständige Anschrift und Telefon-Nr.
- Gerätetyp und Seriennummer
- Fehlerbeschreibung
- Kaufbeleg

21 Gewährleistungsbedingungen

Gewährleistungsbedingungen

Als Käufer eines Gastro-Cool Gerätes stehen Ihnen die gesetzlichen Gewährleistungen aus dem Kaufvertrag mit Ihrem Händler zu.

Leistungsdauer

Die Gewährleistung gilt ein Jahr (Kaufbeleg ist vorzulegen) ab Rechnungsdatum. Während des ersten Jahres werden Mängel am Gerät unentgeltlich beseitigt. Voraussetzung ist, dass das Gerät ohne besonderen Aufwand für Reparaturen zugänglich ist.

Durch die Inanspruchnahme der Gewährleistung verlängert sich die Gewährleistung weder für das Gerät noch für die neu eingebauten Teile.

Umfang der Mängelbeseitigung

Innerhalb der genannten Fristen beseitigen wir alle Mängel am Gerät, die nachweisbar auf mangelhafte Ausführung oder Materialfehler zurückzuführen sind. Ausgewechselte Teile gehen in unser Eigentum über.

Ausgeschlossen sind:

Normale Abnutzung, vorsätzliche oder fahrlässige Beschädigung, Schäden, die durch Nichtbeachtung der Gebrauchsanweisung, unsachgemäße Aufstellung, bzw. Installation oder durch Anschluss an falsche Netzspannung entstehen, Schäden aufgrund von chemischer bzw. elektrothermischer Einwirkung oder durch sonstige anormale Umweltbedingungen, Glas- Lack- oder Emailleschäden und evtl. Farbunterschiede, sowie defekte Lampen. Wir erbringen auch dann keine Leistungen, wenn – ohne unsere besondere, schriftliche Genehmigung – von nicht ermächtigten Personen am Gastro-Cool Gerät Arbeiten vorgenommen oder Teile fremder Herkunft verwendet wurden. Diese Einschränkung gilt nicht für mangelfreie, durch einen qualifizierten Fachmann mit unseren Originalteilen durchgeführte Arbeiten zur Anpassung des Gerätes an die technischen Schutzvorschriften eines anderen EU-Landes.

Geltungsbereich

Unsere Gewährleistung gilt für Geräte, die in einem EU-Land erworben wurden und die in der Bundesrepublik Deutschland in Betrieb sind.

Für Geräte, die in einem EU-Land erworben und in ein anderes EU-Land gebracht wurden, werden Leistungen im Rahmen der jeweils landesüblichen Gewährleistungsbedingungen erbracht. Eine Verpflichtung zur Leistung der Gewährleistung besteht nur dann, wenn das Gerät den technischen Vorschriften des Landes, in dem der Gewährleistungsanspruch geltend gemacht wird, entspricht.

Für Reparaturaufträge außerhalb der Gewährleistungszeit gilt:

Wird ein Gerät repariert, sind die Reparaturrechnungen sofort fällig und ohne Abzug zu bezahlen.

Ersatzteile können bis zu fünf Jahre nach der letzten Lieferung nachbestellt werden. Bedingt durch schwankende Kundenabfragen der Ersatzteile, muss mit längeren Lieferzeiten gerechnet werden.

Wird ein Gerät überprüft bzw. eine angefangene Reparatur nicht zu Ende geführt, werden Anfahrt- und Arbeitspauschalen berechnet. Die Beratung durch unser Kundenberatungszentrum ist unentgeltlich.

Im Servicefall oder bei Ersatzteilbestellungen wenden Sie sich bitte an uns:
E-Mail: Service@Gastro-Cool.com

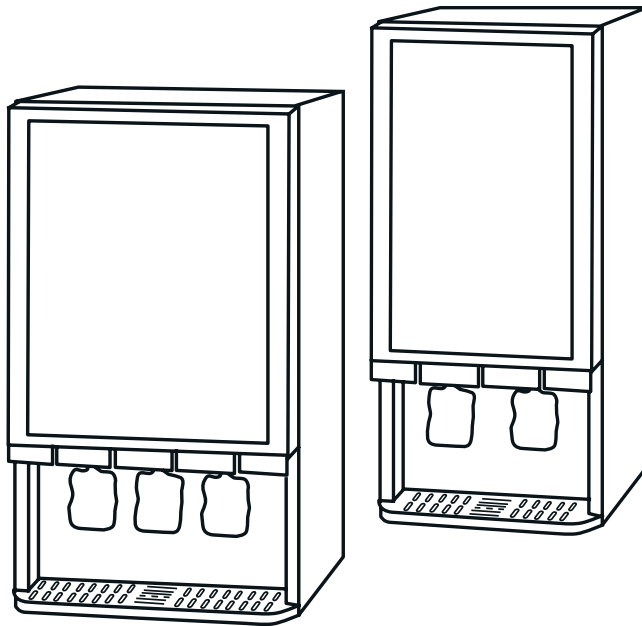
Diese Bedienungsanleitung ist auch als Download im PDF-Format erhältlich unter <http://Gastro-Cool.com>



Instructions for Use

Bag-In-Box Dispenser

(for commercial use only)



List of contents

1	Introduction	27
2	Important information for use and safety	28
2.1	Safety instructions	28
2.2	Explanation of the safety instructions	28
2.3	General safety instructions	28
3	Intended use	29
4	Unpacking the appliance	30
5	Description of the appliance	31
6	Technical details	32
6.1	Refrigerant	33
7	Installation	34
7.1	Positioning	34
7.2	Levelling	35
8	Start-up	35
8.1	Before starting up for the first time	35
8.2	Connecting the appliance to the mains supply	35
9	Operation	36
9.1	Switching the appliance on	36
9.2	Setting the temperature	36
9.3	Noises during operation	37
10	Filling the refrigerator	38
11	Switching on the LED door lighting (optional)	39
12	Changing the door film	39
13	Changing the taps / place holders	40
14	Defrosting / Switching off	41
15	Maintenance	41
15.1	Cleaning and care	41
15.2	Cleaning the drip tray	42
15.3	Cleaning the clamping taps	42
16	Repairs	42
17	What to do if... troubleshooting	43
18	Tips for saving energy	44
19	Disposal of old appliances	44
20	Customer Service	45
21	Terms of the warranty	46

Thank you very much for your trust.

From now on, you will have a Gastro-Cool refrigeration unit make your working day a lot easier. All our products are specifically designed for the particular needs of the catering business. Most of them even have integrated advertising features. Curious?

Visit us at www.gastro-cool.com, where you will be spoiled for choice when it comes to innovative advertising refrigerators. Indulge...

www.Bag-in-a-Box.info

Visit also the information portal BAG IN A BOX www.Bag-in-a-Box.info. On the website you will find an extensive databank for all of the Bag-In-Box products. Whether you are looking for a new wine for your bar or new filling equipment, here you will find the right Bag-In-Box product – quickly and comprehensively. Clearly arranged in categories.

1 Introduction

This appliance corresponds to the applicable EC safety regulations relating to electrical equipment. It has been produced and assembled according to the state of the art.

Before you start up the appliance, read through these directions for use thoroughly. They contain important instructions for the operation and maintenance of the appliance. Incorrect use of the appliance may cause damage.

Keep the directions for use so that they can be referred to at a later date and pass them on to any subsequent owners. Should you have any questions on matters which are not described in sufficient detail for you in these directions for use, please contact our customer service.

2 Important information for use and safety

This refrigerator must not be used unattended by children under 12 years of age or by persons with physical or sensory disabilities. Only use the refrigerator if you have understood everything and understand the risks involved.

2.1 Safety instructions

All of the safety instructions given in these directions for use are provided with a warning symbol. They provide early warning of possible dangers. This information must be read and followed without fail.

2.2 Explanation of the safety instructions



WARNING

denotes a dangerous situation which could lead to serious injury or death if not observed!



BEWARE

denotes a dangerous situation which could lead to slight or moderate injury if not observed!

IMPORTANT

denotes a situation which could cause considerable damage to property or the environment if not observed.

2.3 General safety instructions

In an emergency, remove the plug from the socket immediately.



WARNING

Hold the plug by the electric cable when plugging it in, and never pull it out with damp or wet hands. Electric shock is life-threatening!

- Do not pull the plug out of the socket by the cable.
- Pull the plug out of the socket before any cleaning or maintenance intervention.
- If the supply cord is damaged, it must be replaced by the manufacturer, its service agent or similarly qualified persons in order to avoid a hazard.
- If cables or plugs are damaged, the appliance must no longer be used.
- Apart from the cleaning and maintenance work described in these directions for use, the appliance must not be interfered with in any way. Any action taken contrary to these directions may lead to loss of the warranty.



WARNING

Children must not play with or in the appliance.

3 Intended use

The refrigerator is intended exclusively for commercial use. It is suitable for cooling Bag-In-Box products with a “gripping sleeve”. If the appliance is used for different purposes or is used incorrectly, the manufacturer can not be liable for any damage that occurs.

Reconstruction or changes to the refrigerator are not permissible for reasons relating to safety.

If you use the refrigerator for purposes other than for cooling food, please note that the manufacturer can not be liable for any damage that occurs.

4 Unpacking the appliance

The packaging must be undamaged. Check the refrigerator for any damage that has occurred during transportation. Under no circumstances plug in a damaged appliance. If damage has occurred, please contact the supplier.



WARNING

Items of packaging (e.g. films, polystyrene) may be dangerous for children. Risk of suffocation!

Keep packaging materials away from children.

Disposal of packaging materials

Ensure that packaging is disposed of in an environmentally friendly manner.

Removal of transportation protection elements

The appliance and some of the interior fittings are protected for transportation. Remove all adhesive tape. Adhesive residues can be removed using white spirit. Remove all adhesive tape and items of packaging from the interior of the appliance.

Delivery package

The appliance delivery package of **GCBIB20** includes:

- 2 taps, 1 place holder for taps, 1 drip tray

The appliance delivery package of **GCBIB30** includes:

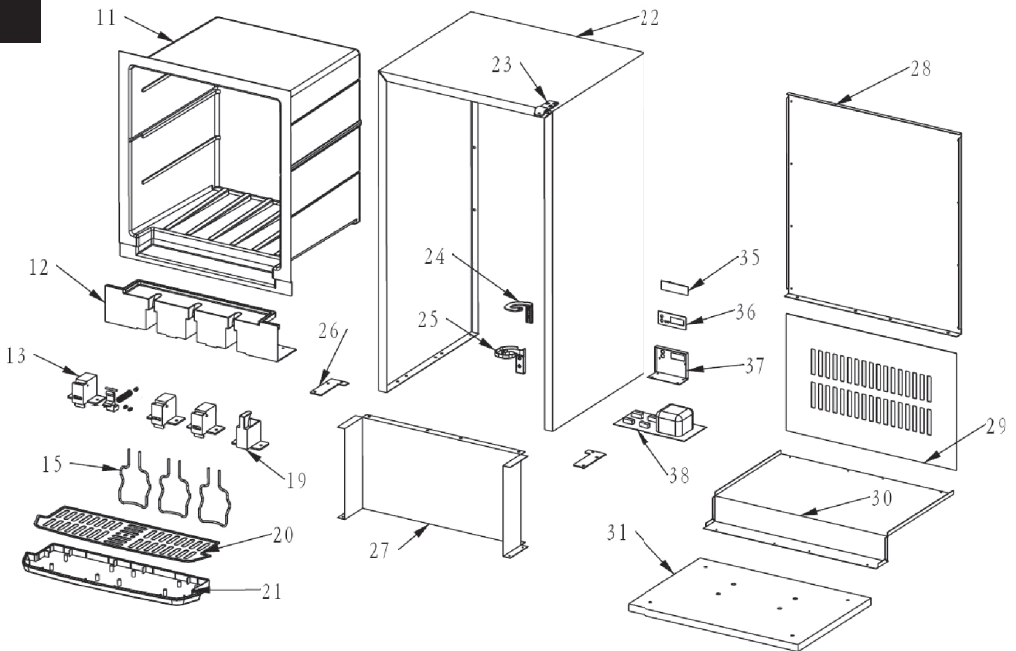
- 2 taps, 1 place holder for taps, 1 drip tray

The following extras can be ordered optionally:

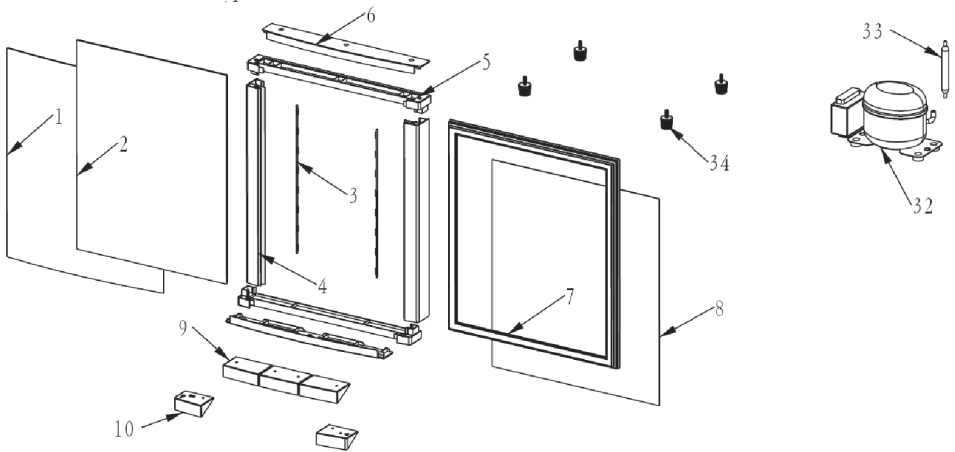
- Door with LED lighting - standard
- Door with LED lighting - DeLux
(100% uniform illumination)
- Slot-in shelves for the optimal storage of “standard” Bag-In-Boxes
- Connecting pieces for Bag-In-Box drinks with tap (e.g. Vitop, Vinitap)

5 Description of the appliance

1. Plexiglas cover
2. Plexiglas panel
3. LED lighting (optional)
4. Right & left door frames
5. Top & bottom door frames
6. Cover for door frame
7. Seal
8. Rear wall
9. Door trim
10. Door trim in black
11. Interior
12. Tube guide
13. Tap



- 20. Drip tray cover
- 21. Drip tray
- 22. Main body
- 23. Top hinge
- 24. Bottom hinge
- 25. Hinge cover
- 26. Drip tray slot-in aid
- 27. Front wall
- 28. Rear wall A
- 29. Rear wall B
- 30. Rear wall B
- 31. Base plate
- 32. Compressor
- 33. Dryer
- 34. Feet
- 35. Adhesive label
- 36. Temperature setting
- 37. Cover
- 38. Control unit

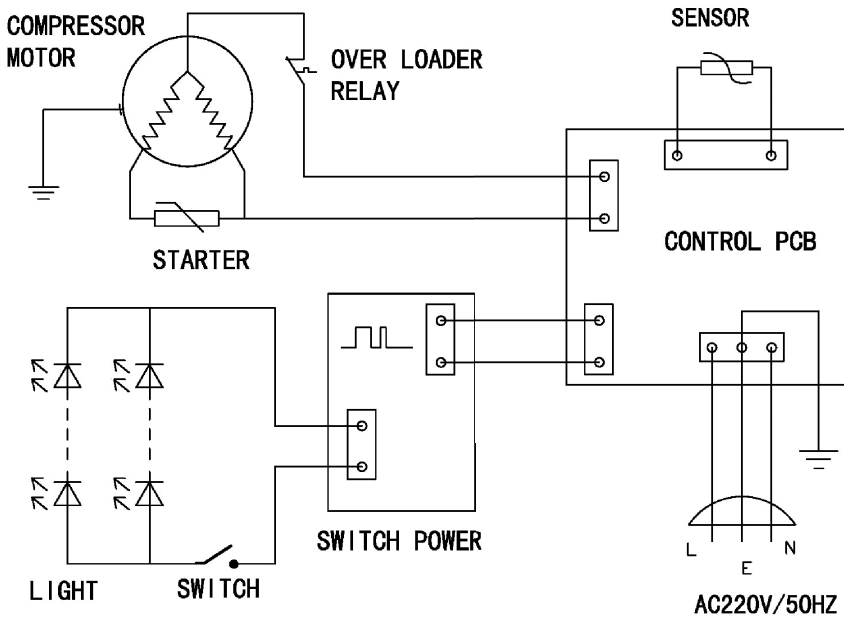


6 Technical details

Model No	GCGBIB20	GCBIB30
Climate classification	0, 1, 2, 3, 4, 6 / N	0, 1, 2, 3, 4, 6 / N
Foam Agent	Cyclopentane	Cyclopentane
Volume	48 L	65 L
Capacity	2 x 10L „Slim“ BIB 1 x 10L „Standard“ BIB	3 x 10L „Slim“ BIB 2 x 10L „Standard“ BIB
Protection Class	1	1
Voltage	230 V	230 V
Frequency	50 Hz	50 Hz
Rated Current	0,35 A	0,35 A
Power	90 W	90 W
Energy Consumption	~0.7 kWh / 24 h	~0.8 kWh / 24 h
Refrigerant	R600 (25 g)	R600 (25 g)
Dimensions H x W x D	82.5 x 37.5 x 50.0 cm	82.5 x 48.0 x 50.0 cm
Net weight	27.5 kg	28.5 kg

All appliance-specific data has been determined by the appliance manufacturer by means of Europe-wide standardised measuring methods under laboratory conditions. These are specified in EN16902. The actual energy consumption of the appliances during use is of course dependent on the installation site and user behaviour, and accordingly may also be higher than the values determined by the appliance manufacturer under standard conditions.

Circuit diagram



6.1 Refrigerant



BEWARE

The refrigerant circuit of the appliance contains the refrigerant isobutane (R600a), a highly environmentally compatible natural gas that is inflammable. While transporting and installing the appliance, ensure that no parts of the refrigerant circuit are damaged.

Procedure if the refrigerant circuit is damaged:

- Avoid open fire and ignition sources at all costs
- Ensure that the room in which the appliance is located is well ventilated

7 Installation

6.1 Positioning

The appliance should be located in a well-ventilated and dry room. The ambient temperature affects the power consumption and correct function of the appliance.

Sufficient air circulation on the rear wall and upper edge of the appliance must be guaranteed. For optimal ventilation of the appliance, the minimum ventilation cross-sections must be observed: position the refrigerator at least 100 mm away from the wall; furthermore a space of 20 mm must be left to the right and to the left, and 300 mm at the top. Use the appliance on a firm and smooth surface.

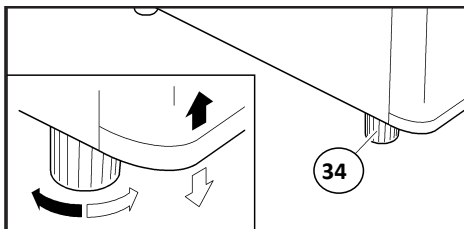
IMPORTANT

- The appliance must not be exposed to direct solar radiation.
- The appliance must not be placed close to heaters, next to a stove or other heat sources.
- The appliance must be positioned so that the mains plug is accessible.
- The appliance may only be placed in a location where the ambient temperature corresponds to the climate classification for which the appliance is designed.

This unit is designed to operate in climates where the maximum temperature ranges from 16 to 32 °C and the maximum humidity is 70%.

7.2 Levelling

If the bearing surface is uneven, the appliance can be balanced using the front supports. Rotate the support (34) until the appliance stands firmly on the ground horizontally and without wobbling.



8 Start-up

8.1 Before starting up for the first time

After transportation, the appliance should be left to stand for at least 24 hours so that the refrigerant can separate from the appliance oil and collect in the compressor. Non-observance of this may damage the compressor and lead to the appliance malfunctioning. In such a case the warranty becomes invalid.

Clean the interior of the refrigerator and all of the accessories to be found here with commercially available, mild cleaning products.



WARNING: Do not store explosive substances such as aerosol cans with a flammable propellant in this appliance.

CAUTION: Please ensure that the bottom of appliance is not covered by bottles to avoid disrupting the condensation drain. It is best to put the bottles on a shelf.

8.2 Connecting the appliance to the mains supply

IMPORTANT

It is imperative that the appliance be earthed according to the directions. For this purpose, the plug of the connecting cable is provided with the appropriate contact.

IMPORTANT

Consult a specialist electrician if the plug does not fit into the socket. Do not try to force the plug into the socket.

IMPORTANT

If you disconnect the appliance from the mains supply, or if a power outage occurs: wait for 5 minutes before you restart the appliance.

9 Operation

8.1 Switching on the appliance

In order to switch on the appliance, insert the mains plug into the socket.

9.2 Setting the temperature

The temperature can be set at from 0°C to 18°C. It is set by pressing the UP (warmer) and DOWN (colder) buttons.



We recommend a temperature of approx 4°C.

NOTE

Please note that the temperature will change depending on the ambient temperature (installation site), the frequency of opening the door and the contents.

Please note the best-before date of the products.

IMPORTANT

High room temperatures (e.g. on hot summer days) and a cold temperature setting can lead to continuous refrigerator operation. The reason for this is that the compressor has to run continuously in order to maintain the low temperature in the appliance. In this case, the appliance is not able to defrost automatically since this is only possible when the compressor is not running (see defrosting section). Therefore, a thick layer of frost or ice may form on the rear interior wall.

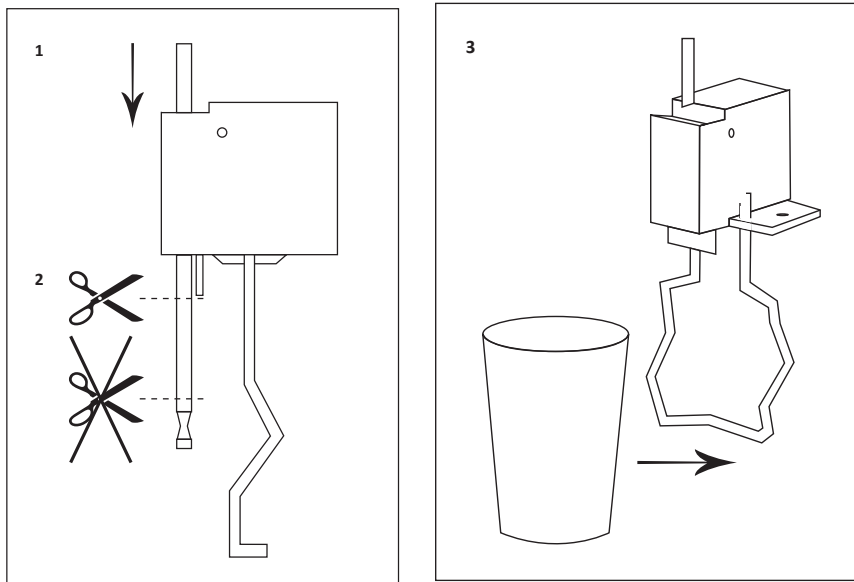
9.3 Noises during operation

Normal noises

- Humming – the noise is caused by the compressor during operation. It is loud when it switches on or off.
- Liquid noise – caused by the refrigerant circulating in the unit.
- Clicking noises – the temperature regulator switches the compressor on or off.

10 Filling the refrigerator

Open the Bag-In-Box carton at the perforation, and remove the rubber hose from the cardboard packaging. Take care that the hose is not broken or twisted.



Open the doors of the device and place the bag into the device with the hose pointing downwards and to the front, so that the bag is centred over one of the two or three taps.

Push the tap clamp completely to the back and push the hose through the pinch valve from above (see image 1).

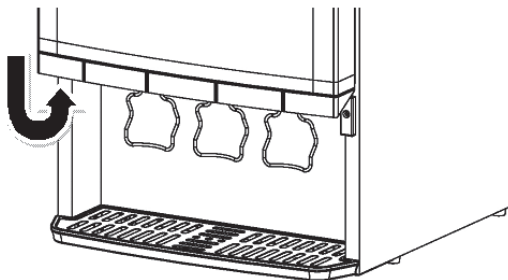
With the tap clamp pressed, pull the hose out the bottom of the tap, by about 2 cm. The hose should not be broken or twisted!

Let go of the hose clamp and cut off the hose directly below the tap using a pair of scissors (see image 2).

Finally, close the doors and liquid can be withdrawn by pressing the tap clamp (see image 3).

11 Switching on the LED door lighting (optional)

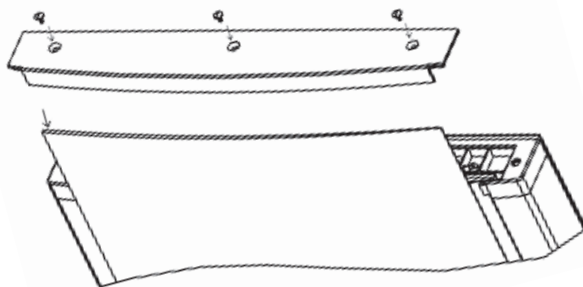
The light switch for the LED door lighting is located in the bottom frame of the door on the left-hand side.



12 Shanging the door film

In order to provide the door with a picture or advertising slogan, loosen the three screws on the top door frame and remove the frame.

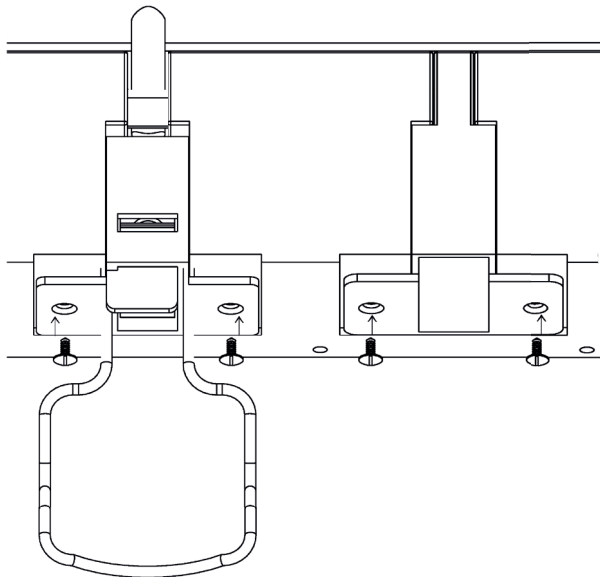
The first time a change is made, pull the black protective film upwards out of the door. Then push in the new translucent (transparent) film from above. Alternatively the perspex panel, which lies be-neath the protective foil, can also be covered with an adhesive. Then put the frame back in position and fasten the three screws.



13 Changing the taps / place holders

If not all of the taps are being used, it is recommended to replace these with place holders. This will help you when handling the appliance: customers and staff members will not be confused if a tap “does not work”. Moreover, you will save energy because the cold can not escape through the opening.

For this purpose loosen the two screws and then draw the tap / place holder away downwards. Then fasten the place holder / tap in the gap and fasten the screws.



14 Defrosting/switching off

During the cooling and defrosting phases, a thin layer of ice or drops of water form on the inner wall. The condensation water flows into a collecting tray and evaporates. Please ensure that the drain is not blocked. It can be cleaned carefully with a pipe cleaner or a small brush.

Your refrigerator is capable of defrosting automatically, but if a thicker layer of ice forms in-side the appliance, you should occasionally defrost it by hand, proceeding as described under 10.1. Optionally, to accelerate defrosting, you can place a bowl with hot water inside the appliance or use a hairdryer.

15 Maintenance

15.1 Cleaning and care

If the appliance requires cleaning, proceed as follows:

1. Before beginning with repair or cleaning works, make sure the device has been disconnected from the power socket (pull the power plug!) and has cooled down.
2. Clean the interior (including the rear wall and bottom) with warm water and a mild cleaning agent. Do not use any aggressive cleaning agents!
3. Dry all surfaces carefully.
4. After cleaning, reconnect the refrigerator to the mains supply.
5. Never clean the appliance with steam cleaning equipment.
6. Regularly clean the refrigerator and also check the condensation water drain.
7. If the light is damaged, it must be replaced by the manufacturer or its service agent with a light of the same size, power and shape.
8. We recommend annual cleaning of the condenser to maintain performance.

15.2 Cleaning the drip tray

If there are remains of drink in the drip tray, unpleasant smells can quickly develop. It is therefore recommended that these be cleaned on a daily basis. Remove the cover and empty the tray. Then wash the tray with warm water and a gentle cleaning product. Wipe the tray and the cover dry with a cloth after cleaning.

15.3 Cleaning the clamping taps

If the taps are dirty, use a soft brush, a soft sponge or cloth with warm water and a gentle cleaning product. If the taps are badly soiled, they can be removed and be cleaned under hot running water.

Dry the taps after cleaning with a soft cloth.

16 Repairs



WARNING: Repairs to electrical equipment may only be carried out by our customer service.

Any repairs carried out incorrectly or unprofessionally put the user at risk and lead to the warranty becoming invalid!



WARNING: Do not damage or interrupt the refrigerant circuit.



WARNING: Do not store electrical appliances inside the food storage compartments of the appliance, unless they are of the type recommended by the manufacturer.

17 What to do if... troubleshooting

The design of the appliance guarantees interruption-free operation and a long service life. However, if a fault does occur during operation, check whether it can be traced back to an operating error.

You can eliminate the subsequent faults by yourself by checking the possible causes:

Fault	Possible Causes	Measures
The appliance is not cooling.	Is the mains plug in the socket? Has the fuse in the socket been triggered?	Insert the mains plug correctly in the mains socket, switch on the fuse, if required call for expert assistance.
The appliance is noisy when operating.	Is the appliance aligned vertically and horizontally?	Adjust the appliance using the supports. Flow noises in the refrigerant circuit are normal.
Water is pooling at the bottom of the refrigerator.	Has the temperature regulator been set correctly? Is the condensation waterdrain blocked by dirt? Is the condensation drain blocked by bottles on the bottom?	Correct the temperature regulator setting. Clean the drain with a pipe cleaner or a small brush. Place the bottles on a shelf.
The appliance is not cooling correctly.	Is the appliance ventilation blocked?	Clear the ventilation slot, position the appliance with sufficient space.

18 Tips for saving energy

Do not place the appliance close to stoves, heaters or other heat sources. With high ambient temperatures, the compressor runs more frequently and for longer. This leads to unavoidable high power consumption.

Make sure that there is sufficient aeration and ventilation at the appliance base and to the back of the appliance. Ventilation openings must never be covered.

The door should only remain open for as long as required.

The door seals of your appliance must be fully intact so that the doors close correctly.

Do not set the temperature any lower than required.

19 Disposal of old appliances

Ensure that old appliances are disposed of in an environmentally friendly manner. Make disused old appliances unusable prior to disposal. Pull the mains plug out of the socket and disconnect the plug from the mains cable.



This appliance is marked according to the specifications of the European Disposal Regulations 2012/19/EU - WEEE. This ensures that the product is disposed of appropriately. By means of environmentally friendly disposal, you ensure that any damage to health caused by inappropriate disposal is avoided. The bin symbol on the product or the accompanying papers indicates that this appliance must not be treated like household waste. Instead, it should be taken to a collection point for the recycling of electrical and electronic equipment.

Disposal must be carried out according to the respective locally applicable regulations.

For further information please contact your local authority or disposal company.

20 Customer service

If a fault cannot be eliminated by following the instructions given above, please call our customer service. In such a case, do not carry out any further work yourself, especially on the electrical parts of the appliance. Do not open the door unnecessarily often so as to avoid the loss of cold.

Customer Service address Germany:

EGS GmbH	Customer phone no.:	+49 (0) 29 44 / 97 16-6
Dieselstraße 1	Fax:	+49 (0) 29 44 / 97 16-77
D-33397 Rietberg	E-mail:	kontakt@egs-gmbh.de

EU/world: Contact manufacturer or your local dealer

Gastro-Cool GmbH & Co. KG	Phone no.:	+49 (0) 2154 484 60-0
Hans-Böckler-Str. 8	Fax:	+49 (0) 2154 484 60-20
D-47877 Willich	E-mail:	Info@Gastro-Cool.com
	Web:	www.Gastro-Cool.com

Please have the following information ready for customer service:

- Full address and telephone no.
- Appliance type and serial number
- Description of the fault
- Proof of purchase

21 Terms of warranty

Terms of warranty

As a buyer of a Gastro-Cool appliance you are entitled to the legal warranty from the purchase contract with your dealer.

Validity period

The warranty is valid for one year (proof of purchase is to be presented) from the invoice date. During the first year any faults of the appliance will be eliminated free of charge. It is a prerequisite that the appliance is accessible without any particular effort for repairs.

If claims are made according to the warranty, the warranty is not extended either for the appliance nor for the newly fitted parts.

Scope of fault elimination

Within the specified periods we shall eliminate any faults of the appliance which can evidently be traced back to incorrect function or material faults. Replaced parts become our property.

The following are excluded:

Normal wear and tear, intentional or negligent damage, damage which occurs due to non-observation of the Directions for Use, inappropriate positioning or installation or due to connection to the wrong power supply, damage arising from the effect of chemicals or electrothermal factors or from other abnormal environmental conditions, damage to glass, paint or enamel and any differences in colour, as well as defective lamps. We will not provide any services either if – without our special, written approval – work has been carried out on the Gastro-Cool appliance by non-authorised people or parts from a different origin have been used. This restriction does not apply to fault-free work carried out by a qualified expert using our original parts in order to adapt the appliance to the technical protective regulations of a different EU country.

Scope

Our warranty is applicable to appliances which have been purchased in an EU country and which are being operated in the Federal Republic of Germany.

For appliances which have been purchased in an EU country and have been brought into a different EU country, services are provided within the framework of the respective warranty terms which are normal in that country. There is only an obligation to provide the warranty if the appliance corresponds to the technical regulations of the country in which the claim according to the warranty has been made.

For repair work carried out outside of the warranty period the following applies:

If an appliance is repaired, the repair invoices are due immediately and are to be paid without delay.

If an appliance is examined or a repair that has been started has not been completed, a flat rate will be charged for start-up and work. Advice from our customer advice centre is free of charge.

If service is required or in order to order spare parts, please contact us:

E-Mail: service@gastro-cool.de

These instructions are also available to download as pdf-file on <http://gastro-cool.com/de>.

Werben & Kühlen – Effektiv und Effizient!

Sollten Sie Fragen zu Ihrem Kühlschrank oder Interesse an weiteren Produkten aus dem Gastro-Cool Sortiment haben, stehen wir Ihnen gerne zur Verfügung.

Cooling & advertising – effective and efficient!

If you have any questions regarding your refrigerator or if you are interested in further products from the Gastro-Cool range, we are at your service.



stay in touch

